

高平台V型球阀
ISO 5211 direct mounting pad V segment ball valve

高平台V型球阀
ISO 5211 direct mounting pad V segment ball valve



独具特色的高平台V型球阀,连接尺寸符合国际标准ISO5211,给气动\电动\液动安装带来极大的方便 ISO5211 direct mounting pad ,it can conveniently install the pneumatic actuators , electric actuators ,hydraulic actuators etc

高平台V型球阀用途

V型球阀球芯设计成带有特殊形状的V型口,所以具有很大的剪切力及自洁性能,因此本产品广泛用于造纸、化纤、石油、化工、电力、制药、制浆、冶金、环保、水、油品、硝酸、醋酸、尿素、氧化性等工业部门的自控系统。尤其适用于含有纤维性或微小固体颗粒的悬浊液及固态颗粒状的情况。

V型球阀是一种直角回转的高级控制阀,具有精确的截流和控制功能。其主要作调节阀使用,也可作开关阀使用。

特点:

一体式阀体

V型阀采用整体式的设计,结构紧凑,坚固耐用,避免了连接而造成的泄漏。

自动滑轴承

V型球阀球芯采用上下阀杆轴承结构,轴承采用复合材料,润滑性好,其转动轴承截面采用烧结处理,耐磨性能强,机械稳定性高,启动扭矩小,保证了阀门具有极好的灵敏度和感应速度。

可移动密封阀座

V型球阀采用弹簧加载的可动阀座结构,由于弹簧的弹性恢复力推动阀座,可使球芯与阀座最佳吻合,具有良好的密封性能。另可对不同介质、不同温度,提供PTFE阀座(软阀座)和可动金属阀座。

阀芯:

V型球阀球芯设计成带有V型切口,具有很大的剪切力及自洁功能,并有精确的控制性能和百分比的流量特性。

小流量控制:

公称直径为25mm的球阀可以按照用户的流量要求,提供不同的小CV值,也可精确地控制微小流量。

各类驱动方式

采用ISO5211直接安装平台设计,便于各类驱动器的连接,可配备手柄,蜗轮驱动器,气动执行器,电动执行器,液动执行器等各种操作系统。

ISO 5211 direct mounting pad V segment ball valve

V segment ball valve is quarter turn valve ,primarily intended as a control valve ,but it can also used for shut off service . V segment ball valves is in V-notch design with strong cutting force and self-cleaning ,especially suitable for control of medium containing fiber and tiny solids ,therefore ,it is widely used in the Auto-control systems in industries such as pulp and paper ,chemical industry , petroleum ,chemical fiber , power ,metallurgy , pharmacy , environmental protection .

Features

Single-piece valve body

V segment valve have single-piece body ,which prevents leaks caused by separate flanges .

Bearings

V-ball adapt the upper and lower stem to fixed by bearings . Bearings are by composite material ,it have good lubricating , strong abrasion performance , high mechanical stability , small torque for opening ,to ensure the valve with excellent sensitivity and sensor speed .

Movable seat

V-ball valve adapt the belleville washer or column spring loaded movable seat structure , , the seat can make the best contact with the disc by the springs' return force , and has good sealing performance .PTFE seat and metal seat are available for different application requirements .

V segment ball

Specially designed V-segment ball provides equal percentage flow characteristic with high precision control performance as well as strong cutting force and self-cleaning function .

low capacity

For super-low flow applications , low capacity valve are available with DN25 for precise control .

ISO5211 direct mounting pad

V segment valve built with ISO5211 direct mounting pad .It conveniently connect with various kinds of drive ,such as the handle , worm gear ,pneumatic actuators ,electric actuators ,hydraulic actuators etc .

高平台V型球阀 ISO 5211 direct mounting pad V segment ball valve

主要零件及材质

序号	零件名称	材料
1	阀体	CF8、CF8M、WCB
2	阀芯	CF8、CF8M+镀铬、司太力合金
3	阀座	SS304、SS316+镀铬、司太力合金
4	密封座弹簧	SS304、SS316
5	O型圈	氟橡胶
6	填料压盖	SS304、SS316
7	底部压盖	SS304、SS316
8	上阀杆	17-4PH、SS304、SS316
9	下阀杆	17-4PH、SS304、SS316
10	平键	SS304、SS316、45#
11	圆柱销	SS304、SS316
12	自润滑轴承	复合材料
13	自润滑轴承	复合材料
14	调整垫	PTFE
15	密封O型圈	氟橡胶
16	填料	PTFE
17	密封座盖	SS304、SS316
18	内六角螺钉	SS304
19	外六角螺钉	SS304

Main parts and materials

No..	Parts description	Material
1	Body	WCB CF8 CF8M
2	Ball	CF8 CF8M +Chromium plating or Stellite alloy
3	Seat	SS304 SS316 + Chromium plating or Stellite alloy
4	Sealing springs	SS304 SS316
5	O-ring	FKM
6	Packing gland	SS304 SS316
7	Bottom gland	SS304 SS316
8	Upper stem	17-4PH SS304 SS316
9	Lower stem	17-4PH SS304 SS316
10	Flat key	45# SS304 Ss316
11	Straight pin	SS304 SS316
12	Self-lubricating bearings	Composite material
13	Self-lubricating bearings	Composite material
14	Gasket	PTFE
15	O-ring	PKM
16	Packing	PTFE
17	Retainer	SS304 SS316
18	Socket head cap screw	SS304
19	Hexagon screw	SS304



技术参数:

公称口径DN:25、32、40、50、65、80、100、125、150、200、250、300、350、400、450、500。
公称压力:PN: 1.0、1.6、2.5、4.0、6.4(MPa) 或ANSI 150LB、300LB。
连接方式: DN25~DN250(对夹式)、DN25~DN500(法兰式)
温度范围°C: -20~150°C(常温)、-20~230°C(中温)、-20~425°C(高温)
压力试验: 密封性根据ISO 5208沿箭头指示方向进行密封性测试, 开喜特生产的每一个阀都经过阀体压力测试和阀芯密封性测试。此系列产品阀体水压测试压力为最大工作压力的1.5倍, 阀芯密封测试压力为最大工作压力的1.1倍, 测试介质为水。
泄漏量: V型球阀泄漏量应满足下表中规定, 这一标准值相当于美标ANSI/FCL70.2ClassIV级的1/50。

最大允许泄漏量 Maximum allowable leakage

DN	金属阀座 Metal seat	软阀座 PTFE seat
25	2.0ml/min	0.20ml/min
32	2.5ml/min	0.25ml/min
40	3.0ml/min	0.30ml/min
50	3.5ml/min	0.35ml/min
65	5.0ml/min	0.50ml/min
80	6.0ml/min	0.60ml/min
100	7.5ml/min	0.75ml/min
125	9.5ml/min	0.95ml/min
150	12.0ml/min	1.20ml/min
200	15.5ml/min	1.55ml/min
250	19.0ml/min	1.90ml/min
300	24.0ml/min	2.40ml/min
350	30.0ml/min	3.00ml/min
400	34.0ml/min	3.40ml/min

最大允许压差及最大额定Cv值 Maximum allowable pressure and the maximum rated Cv Value

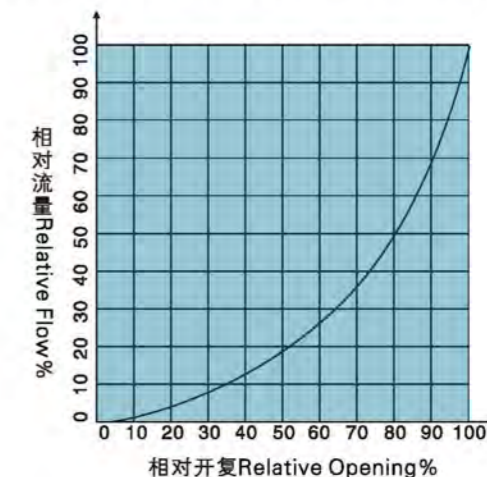
DN	对夹式 Wafer type		法兰式 Flange type		额定Cv值 Rated Cv Value
	最大关闭压差(bar) Max shut-off dp (bar)	最大控制压差(bar) Max control dp (bar)	最大关闭压差(bar) Max shut-off dp (bar)	最大控制压差(bar) Max control dp (bar)	
25	50	35	40	35	25
32	50	35	40	35	45
40	50	35	40	35	70
50	50	35	40	35	110
65	50	35	40	35	175
80	50	35	40	35	285
100	40	25	40	25	415
125	40	25	40	25	750
150	40	25	40	25	985
200	35	25	35	25	1725
250	35	20	35	20	2905
300			30	10	3805
350			30	10	7005
400			30	10	9805
450			30	10	12000
500			30	10	23000

高平台V型球阀 ISO 5211 direct mounting pad V segment ball valve

Technical Specification

Nominal Diameter(mm):25、32、40、50、65、80、100、125、150、200、250、300、350、400、450、500。
Nominal Pressure Rating:PN: 1.0、1.6、2.5、4.0、6.4(MPa) 或ANSI 150LB、300LB。
Connection end: DN25~DN250(wafer)、DN25~DN500(flange)
Working Temperature:°C: -20~160°C(Normal temp)、-20~230°C(Medium Temp)、-20~425°C(High Temp)
Pressure test :All KCT valves pass the shell test and seal test .
The valve undergoes hydraulic test with 1.5 times pressure rating for shell test and 1.1 times pressure rating for seal test .
The testing medium is water .
Leakage :V segment ball valve with Max allowable leakage as following ,equal to 2% of max leakage of ANSI/FCL70.2 Class IV.

V型调节阀固有的流量特性为近似等百分比特性, 如图所示。
Equal percentage inherent flow characteristic as the chart show

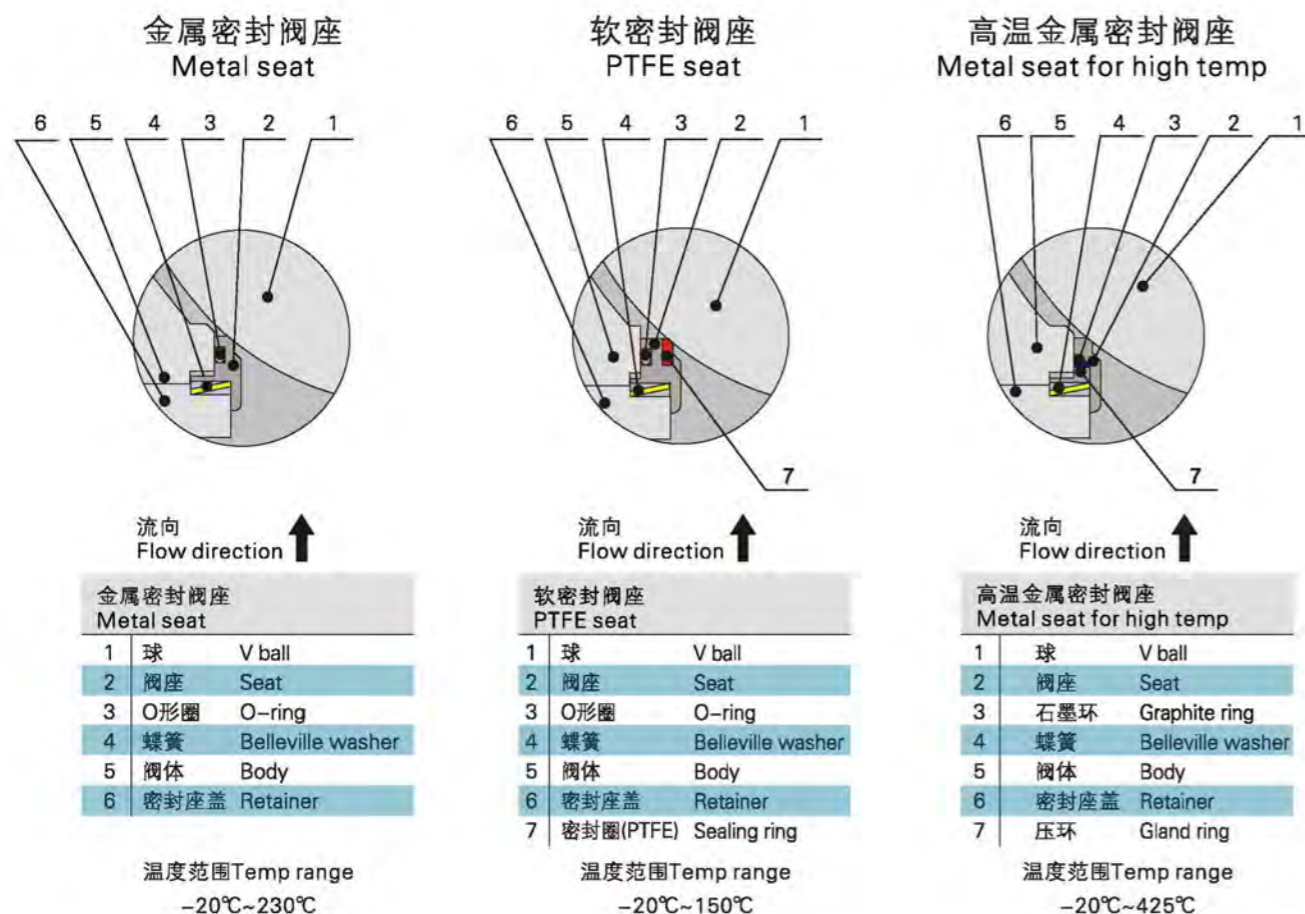


高平台V型球阀 ISO 5211 direct mounting pad V segment ball valve

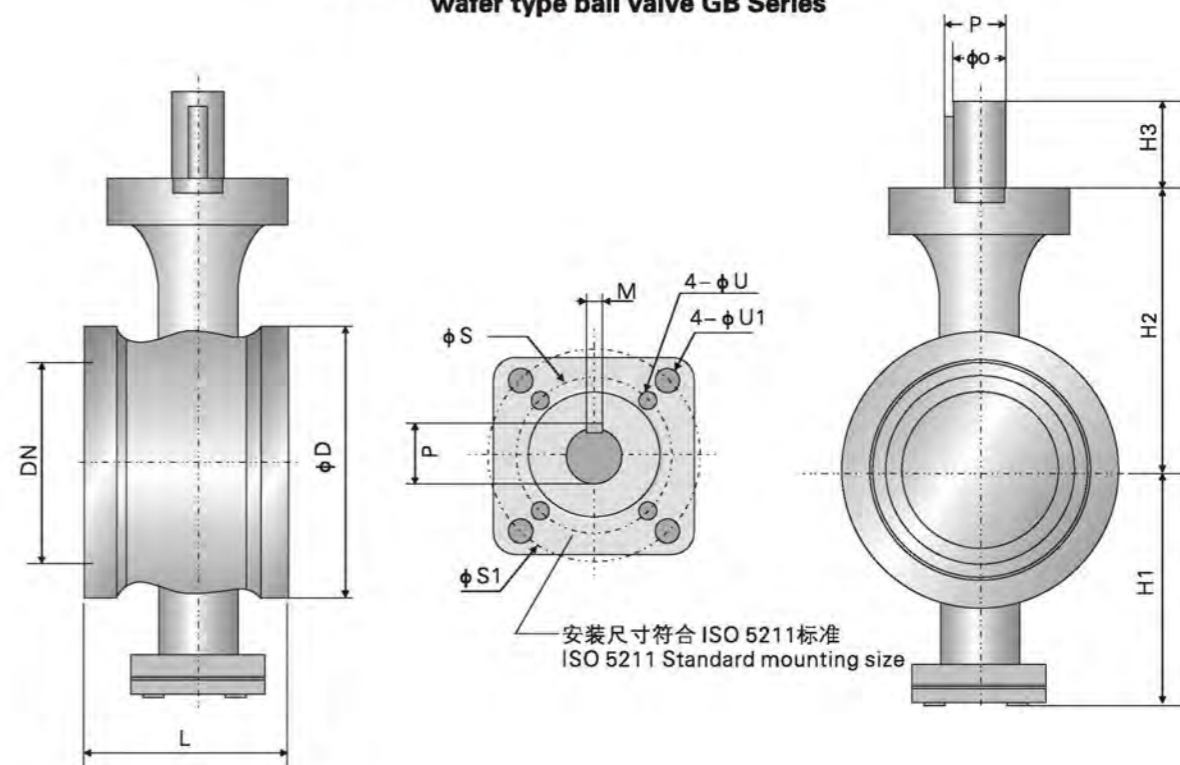
执行器配置表 Actuator choosing model tables

DN	阀门参考扭矩 Valves' reference torque (N.m) 1.6MPa	RT		气源压力 Air supply pressure (Mpa)	QT 电动Electric actuator
		精小型执行器 DA(双作用Double acting)	Pneumatic actuator SR(单作用Spring return)		
25	25	RT63	RT83	0.5~0.7	QT2-15
32	25	RT75	RT83	0.5~0.7	QT2-15
40	30	RT83	RT105	0.5~0.7	QT2-15
50	35	RT92	RT125	0.5~0.7	QT2-15
65	55	RT105	RT140	0.5~0.7	QT2-20
80	75	RT125	RT160	0.5~0.7	QT2-20
100	135	RT140	RT190	0.5~0.7	QT3-50
125	145	RT160	RT210	0.5~0.7	QT4-60
150	175	RT190	RT240	0.5~0.7	QT4-90
200	345	RT210	RT270	0.5~0.7	QT4-100
250	590	RT240		0.5~0.7	QT4X-180
300	1190	RT270		0.5~0.7	QT4X-250

V型球阀的各种密封结构 Three different seal structures



高平台对夹式V型球阀(GB系列) ISO 5211 direct mounting pad V segment wafer type ball valve GB Series



标准规范 APPLICABLE STANDARDS:

设计与制造 Design: GB/T12237/1989

连接法兰 End Flange: GB 9113.1

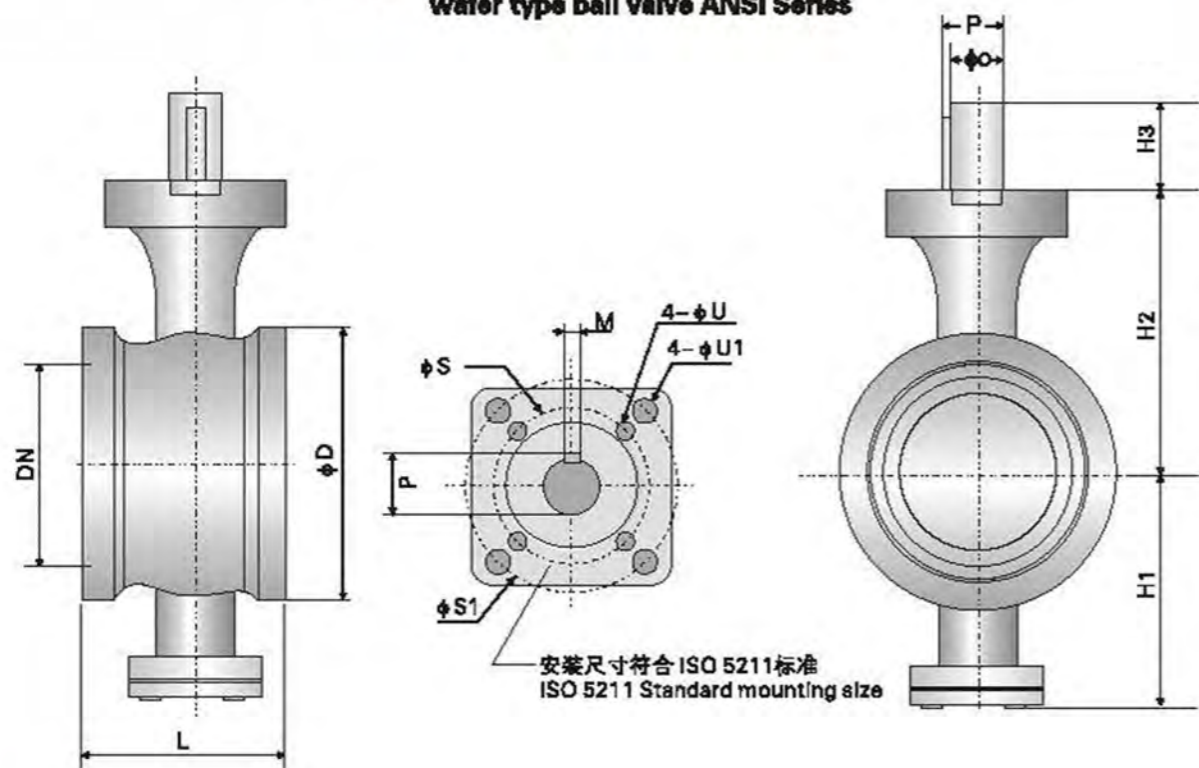
检测与试验 Inspection & Testing: GB/T13927-1992

GB系列主要外型及连接尺寸表 GB Main appearance and connection size table

公称通径 DN(mm)	公称压力 Nominal Pressure 1.6MPa-4.0MPa												
	L	ΦD	H1	H2	H3	ISO 5211	M	ΦO	P	ΦS	ΦS1	ΦU	ΦU1
25	62	68	66	102	25	F07	6	16	18	non	70	non	9
32	62	78	75	108	25	F07	6	16	18	non	70	non	9
40	62	85	75	108	25	F07	6	16	18	non	70	non	9
50	75	100	101	120	25	F07	6	16	18	non	70	non	9
65	90	120	107	126	25	F07	6	16	18	non	70	non	9
80	100	130	118	142	35	F10	6	18	20	non	102	non	11
100	115	158	130	151	35	F10	6	20	22	non	102	non	11
125	135	185	145	190	45	F12/F14	8	24	27	125	140	14	18
150	160	216	184	200	45	F12/F14	8	24	27	125	140	14	18
200	200	268	211	235	50	F12/F14	8	28	31	125	140	14	18
250	240	324	225	277	60	F14/F16	8	32	35	140	165	18	22

高平台对夹式V型球阀(ANSI系列)

ISO 5211 direct mounting pad V segment wafer type ball valve ANSI Series


标准规范 APPLICABLE STANDARDS:

设计与制造Design: ASME B16.34, API 608

连接法兰End Flange: ASME B16.5

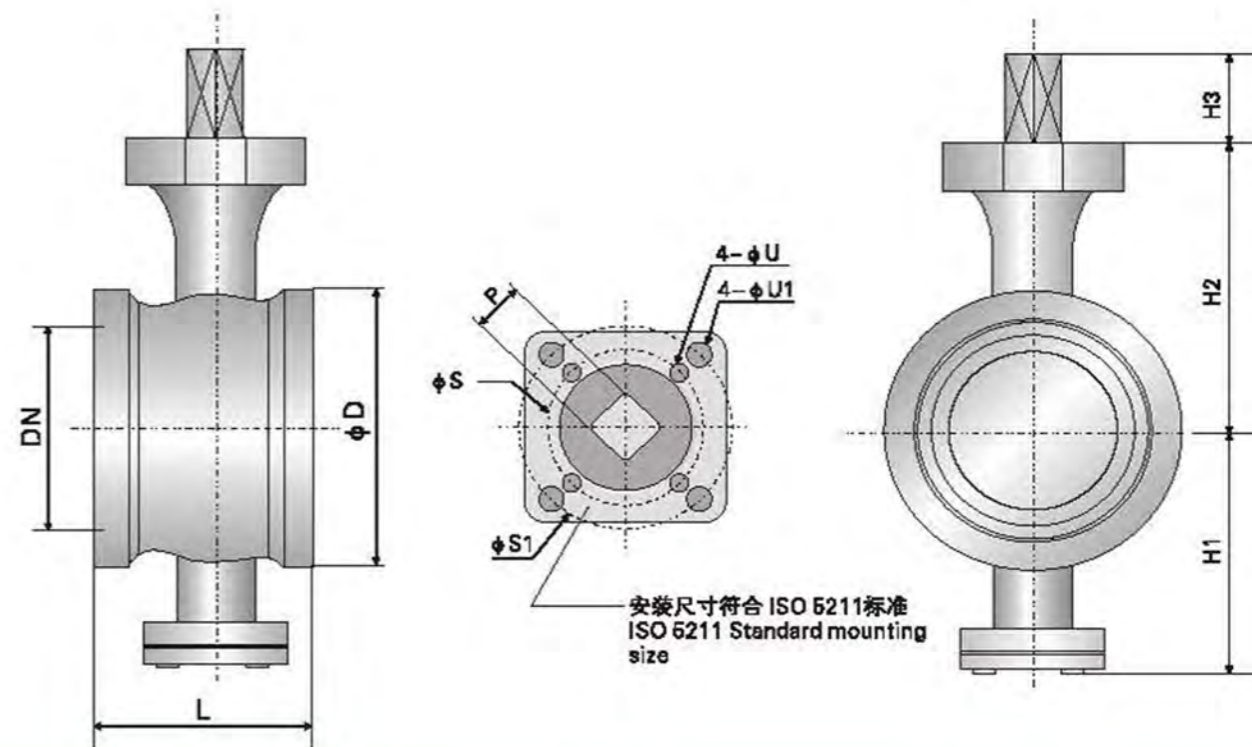
检测与试验Inspection&Testing: API 598, AP16D

ANSI系列主要外型及连接尺寸表
ANSI Main appearance and connection size table

压力级 Class150Lb-300Lb													
公称口径 DN(in)	L	φD	H1	H2	H3	ISO 5211	M	φO	P	φS	φS1	φU	φU1
1"	62	68	66	102	25	F07	6	18	18	non	70	non	9
1-1/4"	62	78	75	108	25	F07	6	18	18	non	70	non	9
1-1/2"	62	86	75	108	25	F07	6	18	18	non	70	non	9
2"	75	100	101	120	25	F07	6	16	18	non	70	non	9
2-1/2"	90	120	107	126	25	F07	6	18	18	non	70	non	9
3"	100	130	118	142	35	F10	6	18	20	non	102	non	11
4"	115	168	130	161	35	F10	6	20	22	non	102	non	11
5"	135	185	145	190	45	F12/F14	8	24	27	125	140	14	18
6"	160	216	184	200	45	F12/F14	8	24	27	125	140	14	18
8"	200	268	211	235	50	F12/F14	8	28	31	125	140	14	18
10"	240	324	225	277	60	F14/F16	8	32	35	140	165	18	22

高平台对夹式V型球阀(GB系列)

ISO 5211 direct mounting pad V segment wafer type ball valve GB Series


标准规范 APPLICABLE STANDARDS:

设计与制造Design: GB/T12237/1989

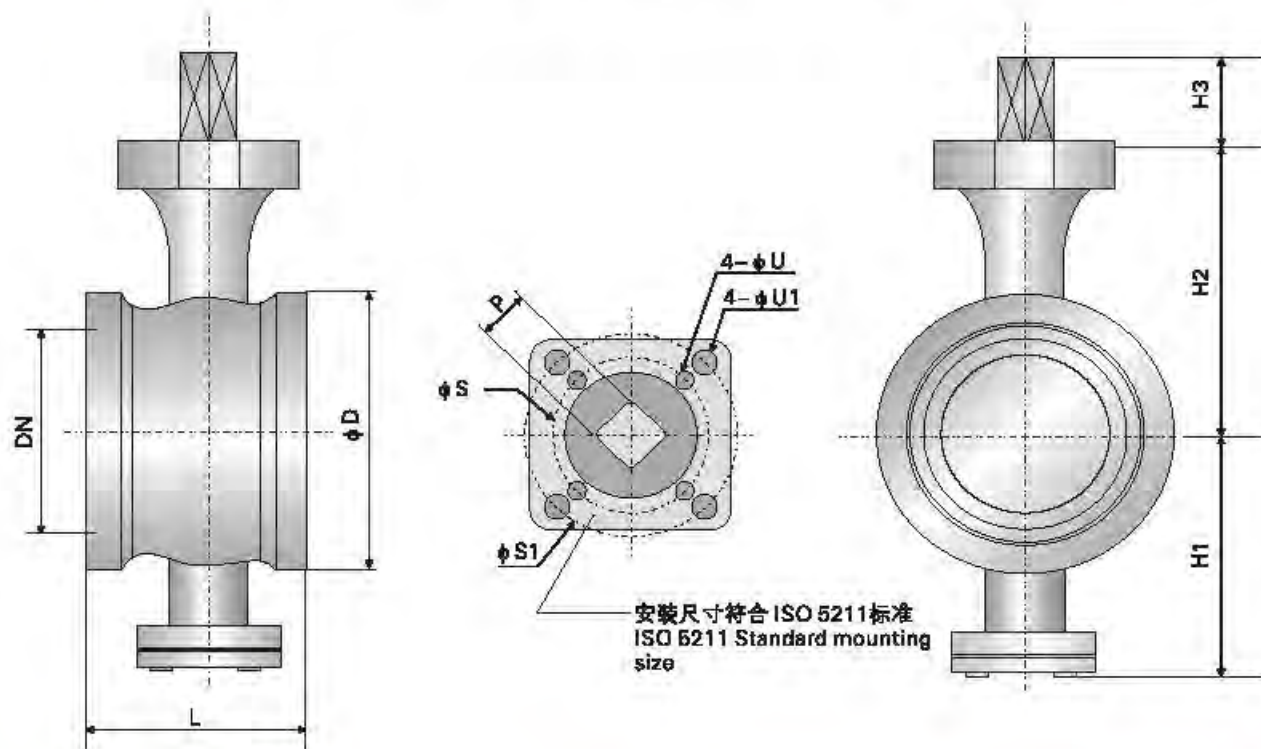
连接法兰End Flange: GB 9113.1

检测与试验Inspection&Testing: GB/T13927-1992

GB系列主要外型及连接尺寸表
GB Main appearance and connection size table

公称压力Nominal Pressure 1.6MPa-4.0MPa												
公称口径 DN(mm)	L	φD	H1	H2	H3	ISO 5211	φS	φS1	φU	φU1	P	
25	62	68	66	102	11	F07	non	70	non	9	11	
32	62	78	75	108	11	F07	non	70	non	9	11	
40	62	86	75	108	11	F07	non	70	non	9	11	
50	75	100	101	120	11	F07	non	70	non	9	11	
65	90	120	107	126	11	F07	non	70	non	9	11	
80	100	130	118	142	14	F10	non	102	non	11	14	
100	115	168	130	161	17	F10	non	102	non	11	17	
125	135	185	145	190	19	F12/F14	125	140	14	18	19	
150	160	216	184	200	19	F12/F14	125	140	14	18	19	
200	200	268	211	235	22	F12/F14	125	140	14	18	22	
250	240	324	225	277	22	F14/F16	140	165	18	22	22	

高平台对夹式V型球阀(ANSI系列) ISO 5211 direct mounting pad V segment wafer type ball valve ANSI Series



安装尺寸符合 ISO 5211 标准
ISO 5211 Standard mounting size

标准规范 APPLICABLE STANDARDS:

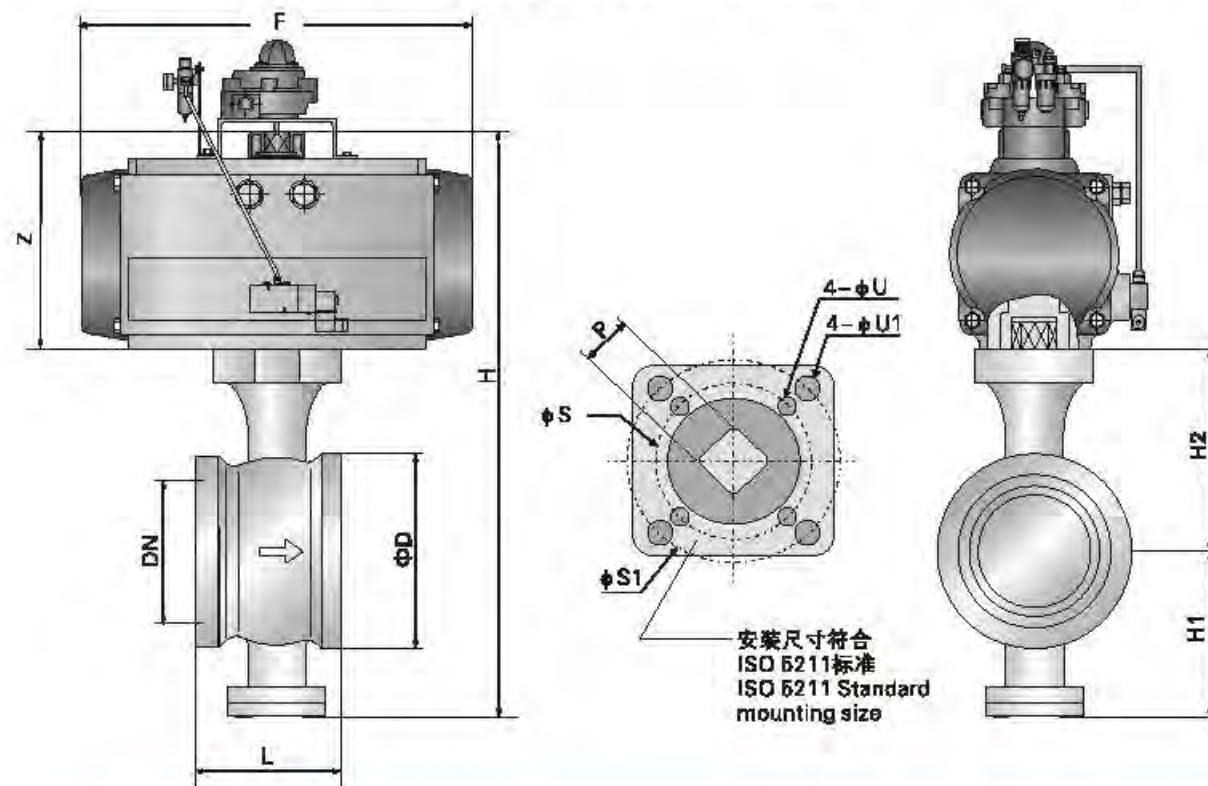
设计与制造 Design: ASME B16.34, API 608 连接法兰 End Flange: ASME B16.5
检测与试验 Inspection & Testing: API 598, AP16D

ANSI系列主要外型及连接尺寸表

ANSI Main appearance and connection size table

压力级 Class150Lb-300Lb											
公称通径 DN(in)	L	φD	H1	H2	H3	ISO 5211	φS	φS1	φU	φU1	P
1"	62	68	66	102	11	F07	non	70	non	9	11
1-1/4"	62	78	75	108	11	F07	non	70	non	9	11
1-1/2"	62	85	75	108	11	F07	non	70	non	9	11
2"	75	100	101	120	11	F07	non	70	non	9	11
2-1/2"	90	120	107	126	11	F07	non	70	non	9	11
3"	100	130	118	142	14	F10	non	102	non	11	14
4"	115	158	130	151	17	F10	non	102	non	11	17
5"	135	185	145	190	19	F12/F14	125	140	14	18	19
6"	160	216	184	200	19	F12/F14	125	140	14	18	19
8"	200	268	211	235	22	F12/F14	125	140	14	18	22
10"	240	324	225	277	22	F14/F16	140	165	18	22	22

高平台对夹式V型球阀(GB系列) ISO 5211 direct mounting pad V segment wafer type ball valve GB Series



安装尺寸符合 ISO 5211 标准
ISO 5211 Standard mounting size

标准规范 APPLICABLE STANDARDS:

设计与制造 Design: GB/T12237/1989 连接法兰 End Flange: GB 9113.1
检测与试验 Inspection & Testing: GB/T13927-1992

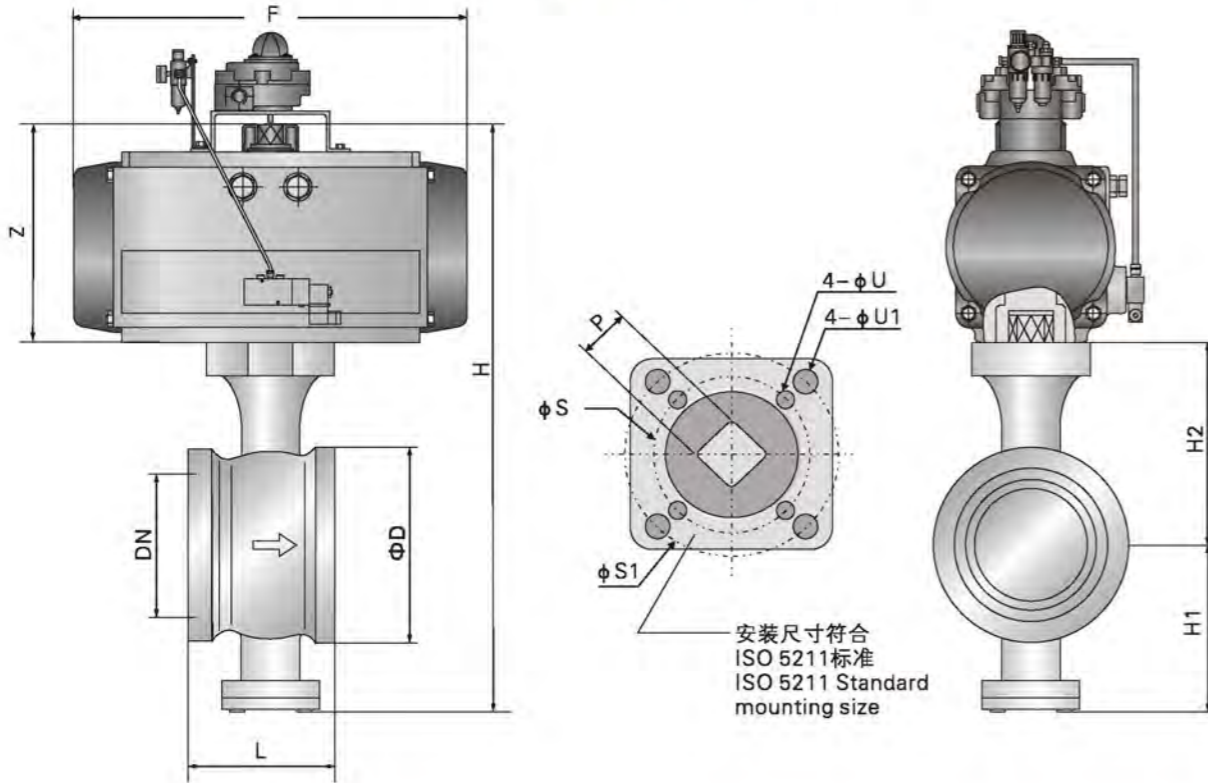
GB系列主要外型及连接尺寸表

GB Main appearance and connection size table

公称压力 Nominal Pressure 1.6MPa-4.0MPa													
公称通径 DN(mm)	L	φD	H1	H2	ISO 5211	φS	φS1	φU	φU1	P	F	Z	H
25	62	68	66	102	F07	non	70	non	9	11	168	105	273
32	62	78	75	108	F07	non	70	non	9	11	184	110	283
40	62	85	75	108	F07	non	70	non	9	11	204	130.5	313.5
50	75	100	101	120	F07	non	70	non	9	11	262	126	347
65	90	120	107	126	F07	non	70	non	9	11	268	160	393
80	100	130	118	142	F10	non	102	non	11	14	296	182	442
100	115	158	130	151	F10	non	102	non	11	17	390	202	483
125	135	185	145	190	F12/F14	125	140	14	18	19	454	220	555
150	160	216	184	200	F12/F14	125	140	14	18	19	525	264	646
200	200	268	211	235	F12/F14	125	140	14	18	22	532	285	731
250	240	324	225	277	F14/F16	140	165	18	22	22	610	313	815

注: 以上阀门尺寸为配RT执行器, 执行器配置规格见第01页V型球阀执行器配置表, 可按用户要求配置其它型号气动执行器、电动执行器、蜗轮。
Remark: the above valve size with the RT series actuator, the actuators' choosing standard to see page 01 V-ball valve with actuator choosing model tables, we also can choose other types of pneumatic actuators, electric actuators, gear boxes to meet with clients requirements.

高平台对夹式V型球阀(ANSI系列) ISO 5211 direct mounting pad V segment wafer type ball valve ANSI Series



标准规范 APPLICABLE STANDARDS:

设计与制造Design: ASME B16.34, API 608 连接法兰End Flange: ASME B16.5
检测与试验Inspection&Testing: API 598, AP16D

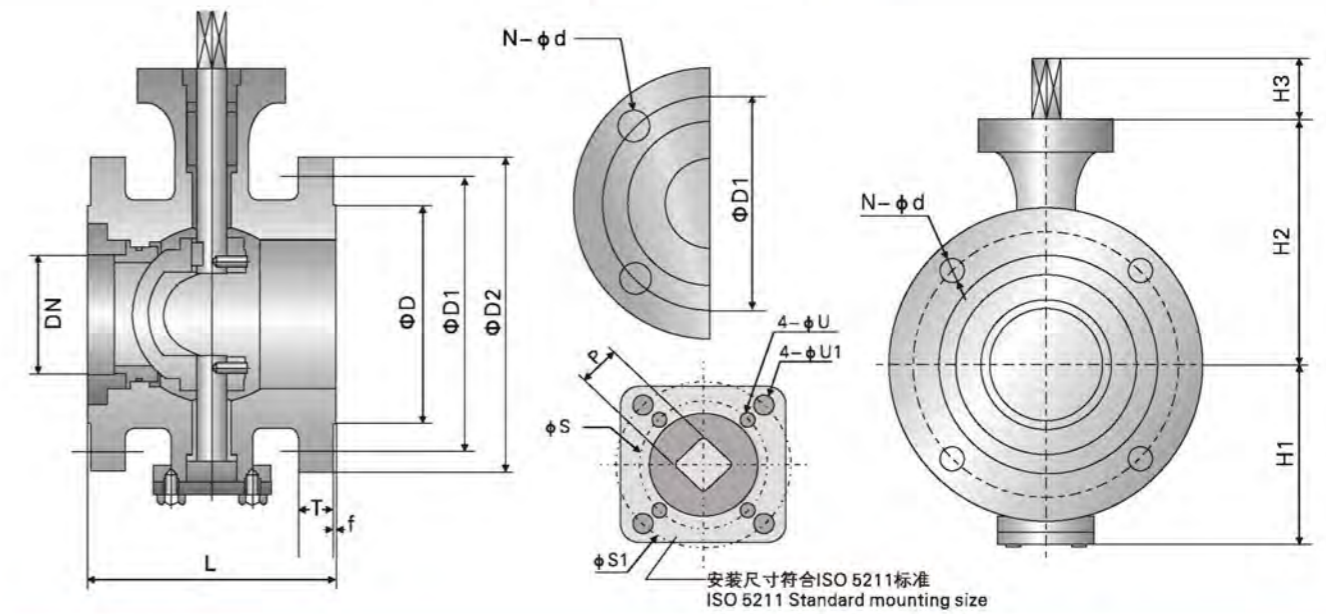
ANSI系列主要外型及连接尺寸表

ANSI Main appearance and connection size table

压力级 CLASS150Lb-300Lb													
公称通径 DN(in)	L	ΦD	H1	H2	ISO 5211	ΦS	ΦS1	ΦU	ΦU1	P	F	Z	H
1"	62	68	66	102	F07	non	70	non	9	11	168	105	273
1-1/4"	62	78	75	108	F07	non	70	non	9	11	184	110	293
1-1/2"	62	85	75	108	F07	non	70	non	9	11	204	130.5	313.5
2"	75	100	101	120	F07	non	70	non	9	11	262	126	347
2-1/2"	90	120	107	126	F07	non	70	non	9	11	268	160	393
3"	100	130	118	142	F10	non	102	non	11	14	296	182	442
4"	115	158	130	151	F10	non	102	non	11	17	390	202	483
5"	135	185	145	190	F12/F14	125	140	14	18	19	454	220	555
6"	160	216	184	200	F12/F14	125	140	14	18	19	525	264	648
8"	200	268	211	235	F12/F14	125	140	14	18	22	532	285	731
10"	240	324	225	277	F14/F16	140	165	18	22	22	610	313	815

注: 以上阀门尺寸为配RT执行器, 执行器配置规格见第01页V型球阀执行器配置表, 可按用户要求配置其它型号气动执行器、电动执行器、蜗轮。

高平台法兰式V型球阀(GB系列) ISO 5211 direct mounting pad V segment flange type ball valve GB Series



标准规范 APPLICABLE STANDARDS:

设计与制造Design: GB/T12237/1989 连接法兰End Flange: GB 9113.1
检测与试验Inspection&Testing: GB/T13927-1992

GB系列主要外型及连接尺寸表

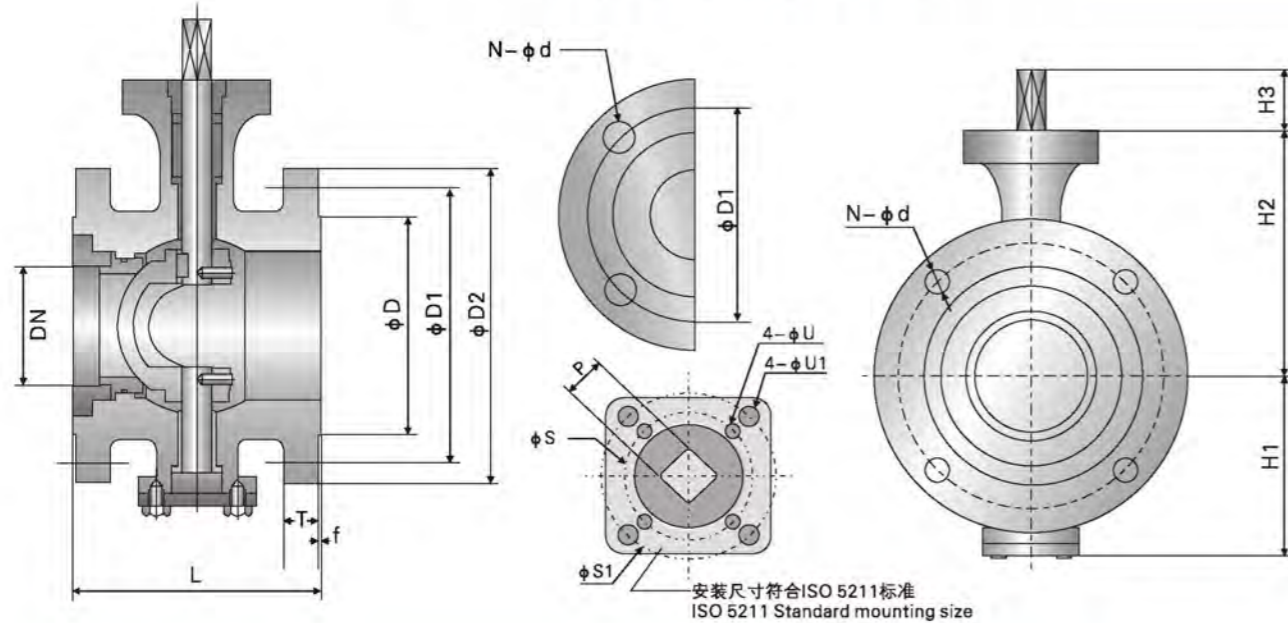
GB Main appearance and connection size table

公称通径DN(mm)	L	ΦD	ΦD1	ΦD2	N-Φd	T	f	H1	H2	H3	公称压力Nominal Pressure 1.6MPa					
											ISO 5211	P	ΦS	ΦS1	ΦU	ΦU1
25	102	65	85	115	4-14	16	2	70	102	11	F07	11	non	70	non	9
32	105	76	100	140	4-18	18	2	82	108.5	11	F07	11	non	70	non	9
40	114	84	110	150	4-18	18	2	90	108.5	11	F07	11	non	70	non	9
50	108/124	99	125	165	4-18	20	2	101	119.5	11	F07	11	non	70	non	9
65	145	118	145	185	4-18	20	2	107	126	11	F07	11	non	70	non	9
80	165	132	160	200	8-18	20	2	118	142	14	F10	14	non	102	non	11
100	194	156	180	220	8-18	22	2	130	151	17	F10	17	non	102	non	11
125	213	184	210	250	8-18	22	2	145	190	19	F12/F14	19	125	140	14	18
150	229	211	240	285	8-22	24	2	184	200	19	F12/F14	19	125	140	14	18
200	243	266	295	340	12-22	24	2	211	235	22	F12/F14	22	125	140	14	18
250	297	319	355	405	12-26	26	2	225	277	22	F14/F16	22	140	165	18	22

公称通径DN(mm)	L	ΦD	ΦD1	ΦD2	N-Φd	T	f	H1	H2	H3	公称压力Nominal Pressure 2.5MPa					
											ISO 5211	P	ΦS	ΦS1	ΦU	ΦU1
25	102	65	85	115	4-14	16	2	70	102	11	F07	11	non	70	non	9
32	105	76	100	140	4-18	18	2	82	108.5	11	F07	11	non	70	non	9
40	114	84	110	150	4-18	18	2	90	108.5	11	F07	11	non	70	non	9
50	108/124	99	125	165	4-18	20	2	101	119.5	11	F07	11	non	70	non	9
65	145	118	145	185	8-18	22	2	107	126	11	F07	11	non	70	non	9
80	165	132	160	200	8-18	24	2	118	142	14	F10	14	non	102	non	11
100	194	156	190	235	8-22	24	2	130	151	17	F10	17	non	102	non	11
125	213	184	220	270	8-26	26	2	145	190	19	F12/F14	19	125	140	14	18
150	229	211	250	300	8-26	28	2	184	200	19	F12/F14	19	125	140	14	18
200	243	274	310	360	12-26	30	2	211	235	22	F12/F14	22	125	140	14	18
250	297	330	370	425	12-30	32	2	225	277	22	F14/F16	22	140	165	18	22

公称通径DN(mm)	L	ΦD	ΦD1	ΦD2	N-Φd	T	f	H1	H2	H3	公称压力Nominal Pressure 4.0MPa					
											ISO 5211	P	ΦS	ΦS1	ΦU	ΦU1
25	102	65	85	115	4-14	16	2	70	102	11	F07	11	non	70	non	9
32	105	76	100	140	4-18	18	2	82	108.5	11	F07	11	non	70	non	9
40	114	84	110	150	4-18	18	2	90	108.5	11	F07	11	non	70	non	9
50	108/124	99	125	165	4-18	20	2	101	119.5	11	F07	11	non	70	non	9
65	145	118	145	185	8-18	22	2	107	126	11	F07	11	non	70	non	9
80	165	132	160	200	8-18	24	2	118	142	14	F10	14	non	102	non	11
100	194	156	190	235	8-22	24	2	130	151	17	F10	17	non	102	non	11
125	213	184	220	270	8-26	26	2	145	190	19	F12/F14	19	125	140	14	18
150	229	211	250	300	8-26	28	2	184	200	19	F12/F14	19	125	140	14	18
200	243	284	320	375	12-30	34	2	211	235	22	F12/F14	22	125	140	14	18
250	297	345	385	450	12-33	38	2	225	277	22	F14/F16	22	140	165	18	22

高平台法兰式V型球阀(ANSI系列)
 ISO 5211 direct mounting pad V segment
 flange type ball valve ANSI Series



安装尺寸符合ISO 5211标准
 ISO 5211 Standard mounting size

标准规范 APPLICABLE STANDARDS:

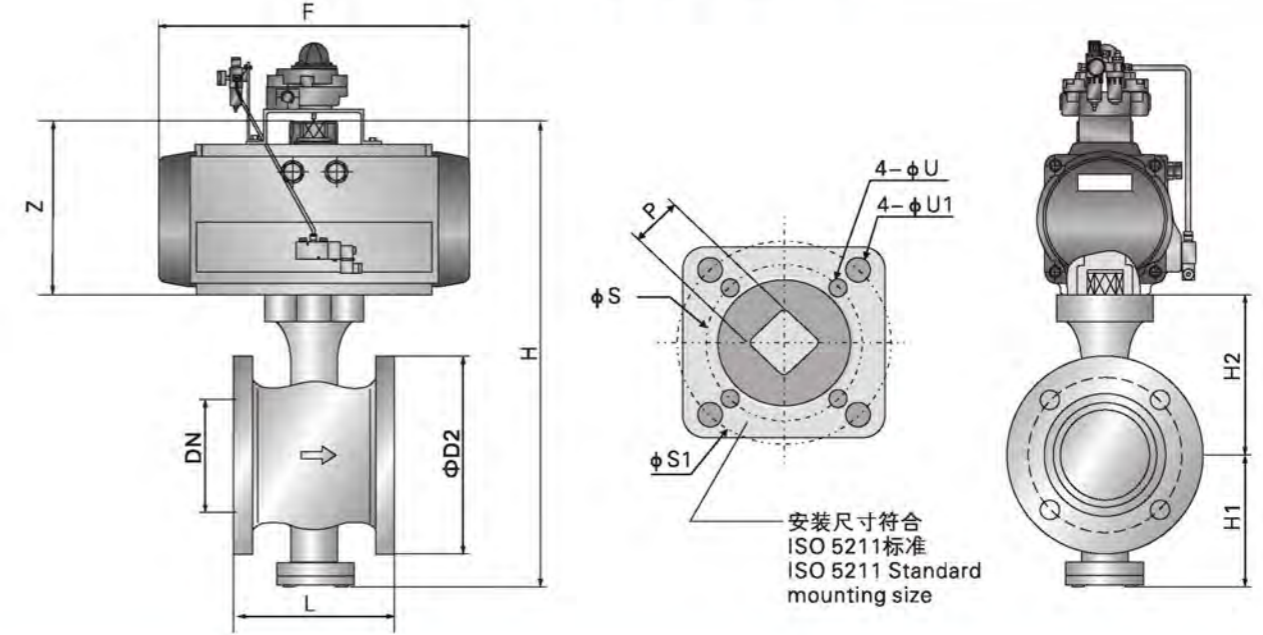
设计与制造Design: ASME B16.34, API 608 连接法兰End Flange: ASME B16.5
 检测与试验Inspection&Testing: API 598, AP16D

ANSI系列主要外型及连接尺寸表
 ANSI Main appearance and connection size table

压力级 CLASS150Lb																
公称通径DN(in)	L	Phi D	Phi D1	Phi D2	N-Phi d	T	f	H1	H2	H3	ISO 5211	P	Phi S	Phi S1	Phi U	Phi U1
1"	102	51	79.5	108	4-16	12	1.6	70	102	11	F07	11	non	70	non	9
1-1/4"	105	64	89	117	4-16	13	1.6	82	108.5	11	F07	11	non	70	non	9
1-1/2"	114	73	98.5	127	4-16	15	1.6	90	108.5	11	F07	11	non	70	non	9
2"	108/124	92	120.5	152	4-19	16	1.6	101	119.5	11	F07	11	non	70	non	9
2-1/2"	145	105	139.5	178	4-19	18	1.6	107	126	11	F07	11	non	70	non	9
3"	165	127	152.5	190	4-19	19	1.6	118	142	14	F10	14	non	102	non	11
4"	194	157	190.5	229	8-19	24	1.6	130	151	17	F10	17	non	102	non	11
5"	213	186	216	254	8-22	24	1.6	145	190	19	F12/F14	19	125	140	14	18
6"	229	216	241.5	279	8-22	26	1.6	184	200	19	F12/F14	19	125	140	14	18
8"	243	270	298.5	343	8-22	29	1.6	211	235	22	F12/F14	22	125	140	14	18
10"	297	324	362	406	12-25	30	1.6	225	277	22	F14/F16	22	140	165	18	22

压力级 CLASS300Lb																
公称通径DN(in)	L	Phi D	Phi D1	Phi D2	N-Phi d	T	f	H1	H2	H3	ISO 5211	P	Phi S	Phi S1	Phi U	Phi U1
1"	102	51	89	124	4-19	18	1.6	70	102	11	F07	11	non	70	non	9
1-1/4"	105	64	98.5	133	4-19	19	1.6	82	108.5	11	F07	11	non	70	non	9
1-1/2"	114	73	114.5	156	4-22	21	1.6	90	108.5	11	F07	11	non	70	non	9
2"	108/124	92	127	165	8-19	23	1.6	101	119.5	11	F07	11	non	70	non	9
2-1/2"	145	105	149	190	8-22	26	1.6	107	126	11	F07	11	non	70	non	9
3"	165	127	168.5	210	8-22	29	1.6	118	142	14	F10	14	non	102	non	11
4"	194	157	200	254	8-22	32	1.6	130	151	17	F10	17	non	102	non	11
5"	213	186	235	279	8-22	35	1.6	145	190	19	F12/F14	19	125	140	14	18
6"	229	216	270	318	12-22	37	1.6	184	200	19	F12/F14	19	125	140	14	18
8"	243	270	330	381	12-25	42	1.6	211	235	22	F12/F14	22	125	140	14	18
10"	297	324	387	445	16-28	48	1.6	225	277	22	F14/F16	22	140	165	18	22

高平台法兰式V型球阀(GB系列)
 ISO 5211 direct mounting pad V segment
 flange type ball valve GB Series



安装尺寸符合
 ISO 5211标准
 ISO 5211 Standard
 mounting size

标准规范 APPLICABLE STANDARDS:

设计与制造Design: GB/T12237/1989 连接法兰End Flange: GB 9113.1
 检测与试验Inspection&Testing: GB/T13927-1992

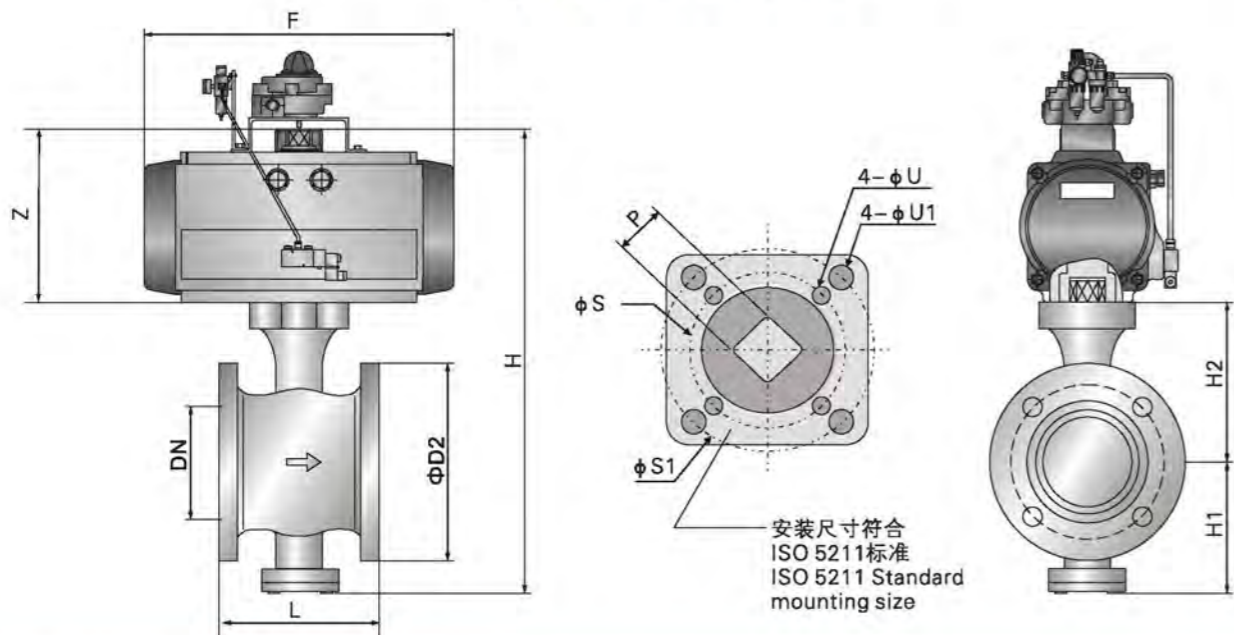
GB系列主要外型及连接尺寸表
 GB Main appearance and connection size table

公称压力Nominal Pressure 1.6MPa													
公称通径DN(mm)	L	Phi D2	H1	H2	ISO 5211	Phi S	Phi S1	Phi U	Phi U1	P	F	Z	H
25	102	115	70	102	F07	non	70	non	9	11	168	105	277
32	105	140	82	108.5	F07	non	70	non	9	11	184	110	300.5
40	114	150	90	108.5	F07	non	70	non	9	11	204	130.5	329
50	108/124	165	101	119.5	F07	non	70	non	9	11	262	126	347
65	145	185	107	126	F07	non	70	non	9	11	268	160	393
80	165	200	118	142	F10	non	102	non	11	14	296	182	442
100	194	220	130	151	F10	non	102	non	11	17	390	202	483
125	213	250	145	190	F12/F14	125	140	14	18	19	454	220	555
150	229	285	184	200	F12/F14	125	140	14	18	19	525	264	648
200	243	340	211	235	F12/F14	125	140	14	18	22	532	285	731
250	297	405	225	277	F14/F16	140	165	18	22	22	610	313	815

公称压力Nominal Pressure 2.5MPa													
公称通径DN(mm)	L	Phi D2	H1	H2	ISO 5211	Phi S	Phi S1	Phi U	Phi U1	P	F	Z	H
25	102	115	70	102	F07	non	70	non	9	11	168	105	277
32	105	140	82	108.5	F07	non	70	non	9	11	184	110	300.5
40	114	150	90	108.5	F07	non	70	non	9	11	204	130.5	329
50	108/124	165	101	119.5	F07	non	70	non	9	11	262	126	347
65	145	185	107	126	F07	non	70	non	9	11	268	160	393
80	165	200	118	142	F10	non	102	non	11	14	296	182	442
100	194	235	130	151	F10	non	102	non	11	17	390	202	483
125	213	270	145	190	F12/F14	125	140	14	18	19	454	220	555
150	229	300	184	200	F12/F14	125	140	14	18	19	525	264	648
200	243	360	211	235	F12/F14	125	140	14	18	22	532	285	731
250	297	425	225	277	F14/F16	140	165	18	22	22	610	313	815

公称压力Nominal Pressure 4.0MPa													
公称通径DN(mm)	L	Phi D2	H1	H2	ISO 5211	Phi S	Phi S1	Phi U	Phi U1	P	F	Z	H
25	102	115	70	102	F07	non	70	non	9	11	168	105	277
32	105	140	82	108.5	F07	non	70	non	9	11	184	110	300.5
40	114	150	90	108.5	F07	non	70	non	9	11	204	130.5	329
50	108/124	165	101	119.5	F07	non	70	non	9	11	262	126	347
65	145	185	107	126	F07	non	70	non	9	11	268	160	393
80	165	200	118	142	F10	non	102	non	11	14	296	182	442
100	194	235	130	151	F10	non	102	non	11	17	390	202	483
125	213	270	145	190	F12/F14	125	140	14	18	19	454	220	555
150	229	300	184	200	F12/F14	125	140	14	18	19	525	264	648
200	243	375	211	235	F12/F14	125	140	14	18	22	532	285	731
250	297	450	225	277	F14/F16	140	165	18	22	22	610	313	815

高平台法兰式V型球阀(ANSI系列)
ISO 5211 direct mounting pad V segment
flange type ball valve ANSI Series



标准规范 APPLICABLE STANDARDS:

设计与制造 Design: ASME B16.34, API 608

连接法兰 End Flange: ASME B16.5

检测与试验 Inspection Testing: API 598, AP16D

ANSI系列主要外型及连接尺寸表

ANSI Main appearance and connection size table

压力级 CLASS150Lb													
DN(in)	L	ΦD2	H1	H2	ISO 5211	ΦS	ΦS1	ΦU	ΦU1	P	F	Z	H
1"	102	108	70	102	F07	non	70	non	9	11	168	105	277
1-1/4"	105	117	82	108.5	F07	non	70	non	9	11	184	110	300.5
1-1/2"	114	127	90	108.5	F07	non	70	non	9	11	204	130.5	329
2"	108/124	152	101	119.5	F07	non	70	non	9	11	262	126	347
2-1/2"	145	178	107	126	F07	non	70	non	9	11	268	160	393
3"	165	190	118	142	F10	non	102	non	11	14	296	182	442
4"	194	229	130	151	F10	non	102	non	11	17	390	202	483
5"	213	254	145	190	F12/F14	125	140	14	18	19	454	220	555
6"	229	279	184	200	F12/F14	125	140	14	18	19	525	264	648
8"	243	343	211	235	F12/F14	125	140	14	18	22	532	285	731
10"	297	406	225	277	F14/F16	140	165	18	22	22	610	313	815

公称压力 CLASS300Lb													
DN(in)	L	ΦD2	H1	H2	ISO 5211	ΦS	ΦS1	ΦU	ΦU1	P	F	Z	H
1"	102	124	70	102	F07	non	70	non	9	11	168	105	277
1-1/4"	105	133	82	108.5	F07	non	70	non	9	11	184	110	300.5
1-1/2"	114	156	90	108.5	F07	non	70	non	9	11	204	130.5	329
2"	108/124	165	101	119.5	F07	non	70	non	9	11	262	126	347
2-1/2"	145	190	107	126	F07	non	70	non	9	11	268	160	393
3"	165	210	118	142	F10	non	102	non	11	14	296	182	442
4"	194	254	130	151	F10	non	102	non	11	17	390	202	483
5"	213	279	145	190	F12/F14	125	140	14	18	19	454	220	555
6"	229	318	184	200	F12/F14	125	140	14	18	19	525	264	648
8"	243	381	211	235	F12/F14	125	140	14	18	22	532	285	731
10"	297	445	225	277	F14/F16	140	165	18	22	22	610	313	815

注: 以上阀门尺寸为配RT执行器, 执行器配置规格见第01页V型球阀执行器配置表, 可按用户要求配置其它型号气动执行器、电动执行器、蜗轮。
Remark: the above valve size with the RT series actuator, the actuators' choosing standard to see page 01 V-ball valve with actuator choosing model tables, we also can choose other types of pneumatic actuators, electric actuators, gear boxes to meet with clients requirements.

高平台V型球阀
ISO 5211 direct mounting pad V segment ball valve

订货须知 How to order

尊敬的客户:

选用本厂的产品时, 请根据本样本所列型号进行订货, 如有以下表格所列要求及其它特殊要求, 请在订货合同予以注明:

法兰标准	试验与检验标准及要求
结构长度	使用介质成份
使用温度	主体及内件材质要求
安装环境	阀杆是否加长
阀门开关频率	对驱动装置的特殊要求
法兰密封面形式及相关尺寸	

Respectful customers

Please place an order according to the listed models if this specimen while choosing the products made by our factory, when place order have other special requirements pls indicate in the order:

Flange standard	Inspection&testing standard and requirement
Face to face	
working temp	Working medium
Installation environment	Material of the body and trim
Valve on off Frequency	Whether valve stem is lengthened?
Flange sealing surface	Special requirement to drive type and relative dimensions

球阀贮存、安装、维护及使用

- 1、球阀应贮存于干燥通风的室内, 阀门处于全关位置, 两端用封盖封闭。
- 2、气动V型球阀可以水平安装, 也可以垂直安装。
- 3、安装使用前应查看阀门开关是否异常。
- 4、安装前应查看阀门的标识及使用工况是否符合现场要求。
- 5、安装时, 应清洗阀门内腔, 不允许有异物附着。
- 6、管道在安装前应清除污物, 焊渣, 安装后阀位以全开位置, 让管道进行吹扫。
- 7、球阀安装于管路的任意位置, 对有流向标识的阀门介质流向应与箭头指示方向一致。
- 8、可按用户图纸, 定制其它特殊规格, 并可生产转轴型角行程, V型球360度旋转。

Store, installation, maintenance and use of ball valve

- 1、Ball valve shall be stored inside dry and ventilated room and kept completely off with its both' sides sealed with sealing cover.
- 2、Pneumatic V-segment ball valve can be installed horizontally, can also be installed vertically
- 3、check whether the valve switch is abnormal before installation and application.
- 4、Check whether the mark and operating condition of valve accord with the on-site requirement before installation.
- 5、Clean the cavity of valve till no other objects attached before installation.
- 6、Pipeline should be clean out feculence before installation; after the valves be installed, they are at full open position to sweep pipeline.
- 7、Valve are installed at any position of the pipeline, if the valve medium flow direction have identified, it should be consistent with the direction of the arrow.
- 8、According to user drawings, we can customize other special specifications valves, also can produce the rotary shaft and V-ball 360-degree rotation types valves.